

# Bloc d'alimentation 2x USB A femelle 5V 2400mA

Numéro d'article PW-4



## Description du produit

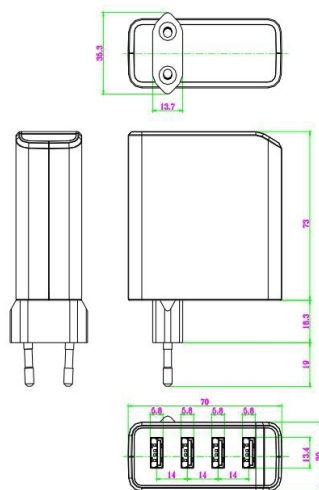
Bloc d'alimentation 4x USB A femelle, sortie: 5V max. 4800mA, entrée: 100-240V / 50-60Hz, blanc

Plus d'images



DINIC

4x  
USB A  
Port



DINIC

