

# Câble MINI USB coudée: USB A vers MINI-B 90° À DROITE 2m avec 1 noyaux de ferrite

Numéro d'article CU-B2RS-F-20

Longueur 2000mm



## Description du produit

Câble USB avec connecteur MINI B coudé 90° À DROITE, 2m, connectique: prise USB A mâle (pas coudée) vers très petite prise USB MINI B à 5 broches mâle (coudée), Hi-Speed USB 2.0, couleur: noir, avec 1 noyaux de ferrite

## Caractéristiques principales

- Câble de connexion USB 2.0 avec fiche Mini B coudée à 90°.
- avec 1 noyau de ferrite (près de la fiche A)
- Longueur : 2 mètres | 2m
- Connexion 1 : USB 2.0 de type Mini-B mâle coudée à 90° DROITE (vers le périphérique)
- Connexion 2 : USB 2.0 type A mâle (côté système)
- Conception de la fiche Mini B particulièrement petite et coudée
- Double blindage (blindage par feuille + blindage par tresse)
- AWG28 + AWG24, cuivre (CU)
- c.-à-d. âmes en cuivre plus épaisses pour les lignes d'alimentation 5V
- Câbles de données à paire torsadée (Twisted Pair)
- USB 2.0 haute vitesse et compatible avec l'USB 1.1 à la baisse
- Convient pour 480 MBit/s (high speed), 12 MBit/s (full speed) et 1.5 MBit/s (low speed)
- Diamètre du câble : environ 4,1 mm
- Couleur : noir
- Conforme aux normes CE, DEEE et RoHS (conformément aux normes de l'UE)

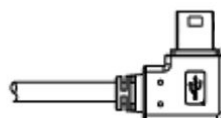
## Plus d'images



nach links  
left  
à gauche

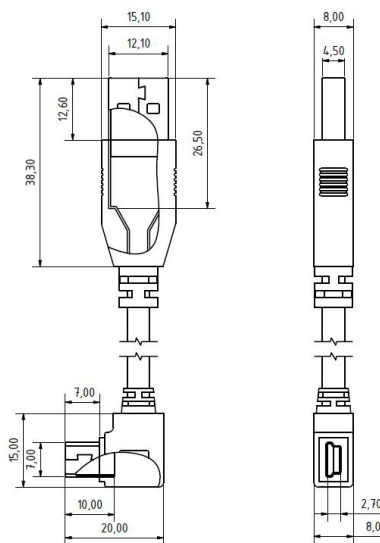


nach rechts  
right  
à droite



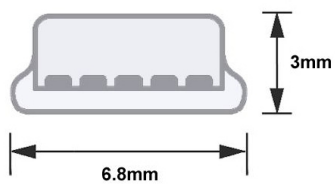
Anwendungsbeispiel  
example of use  
exemple d'utilisation

CANON EOS 5D



**parts** data

**USB 2.0 Mini B**



Anwendungsbeispiel  
Example of use  
Exemple d'utilisation

