

# Câble USB 2.0 à Montage sur Panneau: B femelle (2 vis) vers Mini B COUDÉ mâle , 1m

Numéro d'article LFN-10  
Longueur 1000mm



## Description du produit

Câble USB 2.0 pour MONTAGE SUR PANNEAU: USB 2.0 B femelle (avec 2 vis pré-montées) vers USB 2.0 Mini B COUDÉ mâle 90°, haute qualité 28AWG1P / 24AWG2C (CU), longueur 1m

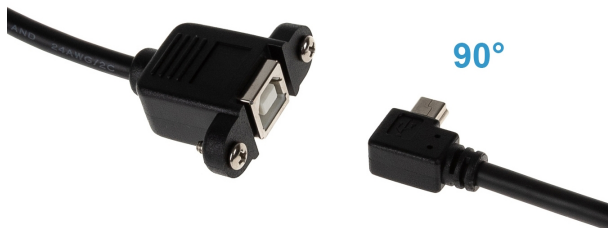
## Détails techniques

- Câble USB 2.0 pour montage sur panneau
- câble de montage USB-B spécial avec connecteur coudé MINI B 90° peu encombrant
- Connexion 1 : USB 2.0 B femelle à visser (avec 2 écrous UNC 4-40 encastrés)
- Connexion 2 : USB 2.0 Mini B 90° coudé mâle
- Longueur : env. 1m
- Type de vis : UNC 4-40 (2 vis de montage incluses)
- Espacement des vis : 30mm (voir dessin)
- Qualité PREMIUM
- Câble UL 2725 provenant de fabricants de marque, par exemple E238846 CHINGLUNG
- Contacts plaqués or
- Câble à double blindage (feuille de blindage + tresse de blindage)
- Connecteurs blindés
- Données : 28 AWG/1P (paire torsadée), cuivre (CU)
- Alimentation 5V : plus épais avec 24 AWG/2C, cuivre (CU)
- Compatible USB 2.0 + rétrocompatible avec USB 1.1
- Convient pour 480 MBit/s (high speed), 12 MBit/s (full speed) et 1.5 MBit/s (low speed)
- Diamètre du câble : environ 5 mm
- Couleur : noir
- Autres désignations du produit : montage en rack, USB REAR, Panel Mount
- Numéro de tarif douanier pour les câbles USB pour montage sur panneau : 85444290
- Conformité CE, DEEE (WEEE), RoHS (Restriction of Hazardous Substances, norme de protection de l'environnement)

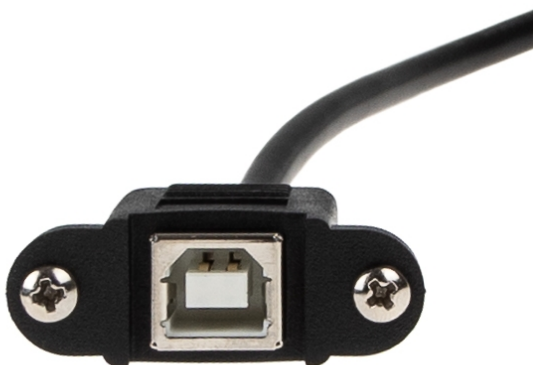


## Plus d'images

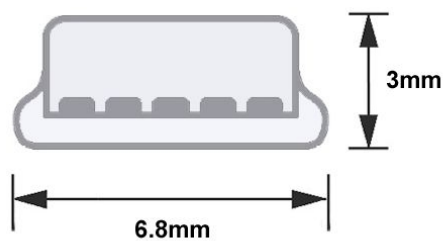
90°  
platzsparend  
space-saving  
peu encombrant



90°

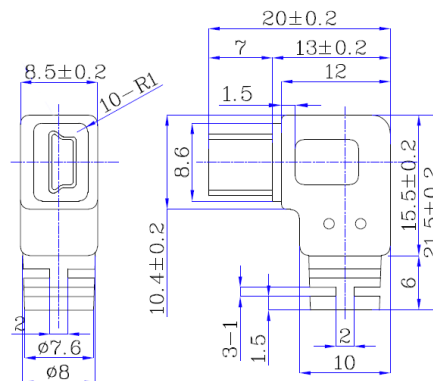


USB Mini B





Mini B 90°



90°



