

# Câble USB 2.0 avec Mini B coudé À DROITE, matériau de câble UL, 50cm

Numéro d'article CU-B1R-05-BK

Longueur 500mm



## Description du produit

Câble USB 2.0 avec connecteur MINI B coudé À DROITE, 50cm, haute qualité: 28AWG1P 24AWG2C, connectique: USB A mâle (pas coudé), USB MINI B à 5 broches mâle (90° coudé)

## Caractéristiques principales

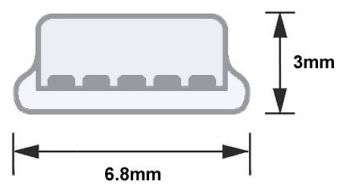
- Câble de connexion coudé MINI B USB 2.0
- Particularité : avec un matériau de câble UL du fabricant de la marque, par exemple UL 2725, E238846, 80°C, 30V, VW-1
- Qualité : PREMIUM
- double blindage avec blindage par feuille + blindage par tresse
- connecteurs blindés
- fiches moulées
- décharge de traction moulée
- conducteurs de données en paires torsadées (conformément à la norme USB)
- conducteurs en cuivre (CU, pas de CCA de qualité inférieure)
- épaisseurs : AWG28/1P + AWG24/2C (conformément à la norme USB)
- avec des âmes en cuivre plus épaisses AWG24 pour les câbles d'alimentation 5V
- compatible avec USB 2.0 + compatible avec USB 1.1 (vers le bas)
- convient pour 480 MBit/s (haute vitesse), 12 MBit/s (pleine vitesse) et 1,5 MBit/s (basse vitesse)
- Connexion 1 : prise USB 2.0 de type Mini B coudée à 90° vers la DROITE (vers le périphérique/le flux descendant)
- Connexion 2 : prise USB 2.0 de type A droite (côté système/en amont)
- Couleur : noir
- Numéro de tarif douanier pour le câble USB : 85444290
- Conformité CE, DEEE (WEEE), RoHS : 2011/65/EU, 2015/863 (UE)

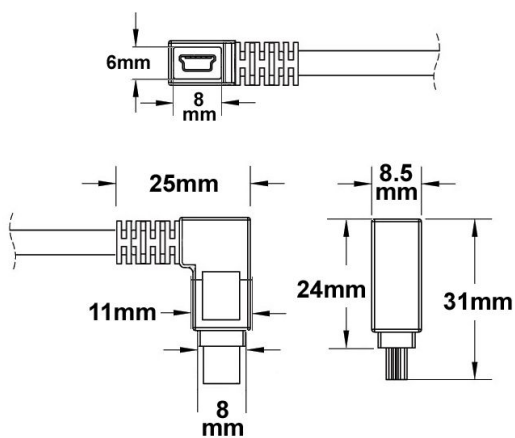
## Plus d'images



**parts**  
data

**USB 2.0 Mini B**





## USB Mini B

